

serie/range

FGi



Morella Forni®

morelloforni.com

**Forno ibrido legna e gas
+ piano riscaldato a gas**
*Hybrid wood and gas oven +
gas heated bedplate*



- I forni FGi hanno un funzionamento ibrido a legna e gas, possono essere usati solo a legna oppure solo a gas o in maniera combinata gas + legna simultaneamente.
- I forni della serie FGi sono equipaggiati con due bruciatori indipendenti, uno dedicato al riscaldamento della cupola ed uno al riscaldamento del piano di cottura.
- Le zone di combustione legna e bruciatore gas sono separate da alari metallici.
- I bruciatori dedicati al riscaldamento della platea conferiscono stabilità termica alla base del forno, per rendere più veloce ed omogeneo il processo di cottura.
- Il cassetto di caduta e raccolta cenere agevola le operazioni di pulizia, migliora la combustione della legna e le condizioni igieniche di cottura.
- Doppio regime di funzionamento: manuale - l'operatore seleziona la temperatura di massima e regola l'intensità della fiamma gas manualmente per mezzo del modulatore di fiamma; automatico (solo nella versione touch screen): grazie al sistema di controllo la fiamma si autoregola diminuendo e aumentando di intensità in base alla temperatura impostata, economizzando i consumi e semplificando l'uso.



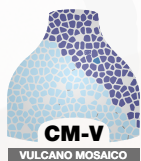
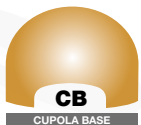
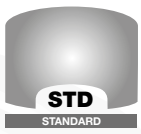
- FGi are hybrid gas and wood ovens, they can use only wood, only gas, or both simultaneously.
- FGi ovens are equipped with two independent gas burners, one heating their dome, the other heating their bedplate.
- A metal guard separates wood and gas burning areas.
- Bedplate burners allow thermal stability to the baking base, for quicker and more homogeneous baking results.



- An external metal drawer collects ashes and debris falling from cooking chamber grooves, to help in keeping the baking area clean, improve wood combustion and overall hygiene.
- Dual operating mode: manual - user selects work temperature and manually adjusts flame intensity by means of its modulator; auto (touch screen versions only) - system control raises or lowers flame intensity according to set temperature, thusly lowering consumption and making oven easier to operate.

FORNO STATICO/STATIC OVEN

le finiture della linealrange finishes • FGi



Mod./Ref.	Capacità pizze Ø 30 cm./Capacity pizzas Ø 30 cm.	Produzione oraria/Productivity per hour
FGi100	6 pizze	70 pizze / h
FGi110	7 pizze	90 pizze / h
FGi130	9 pizze	120 pizze / h
FGi150	14 pizze	150 pizze / h

Tabella gas bruciatore ausiliario Forni misti serie "FGi" / Auxiliary burner gas table mixed Series "FGi" ovens

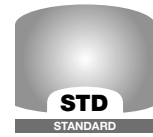
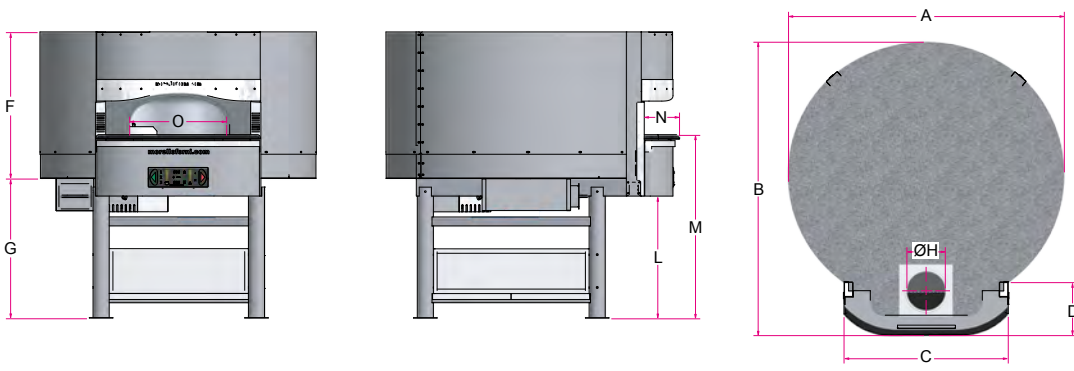
Forno Mod./Oven Ref.	Potenzialità Legna/ Wood Potential	Potenzialità Gas/ Total gas potential	Consumo/Consumption		Attacchi Gas/ Gas fittings
			Metano/Methane (mc/h)	G.PL./L.P.G. (Kg/h)	
FGi100	12 KW	24 KW	2,9	2,1	3/4" G
FGi110	14 KW	28 KW	2,9	2,1	3/4" G
FGi130	16 KW	36 KW	3,8	2,7	3/4" G
FGi150	21 KW	43 KW	5	3,3	3/4" G

certificazioni
certifications

costruiti ed omologati
secondo le norme
manufactured and certified
according to norms



Misure in cm ±2% • Le caratteristiche e i dati riportati nel presente catalogo possono subire variazioni senza preavviso / • Sizes in centimeters ±2% • Data and features in this catalog may change without notice



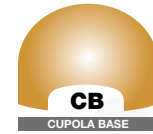
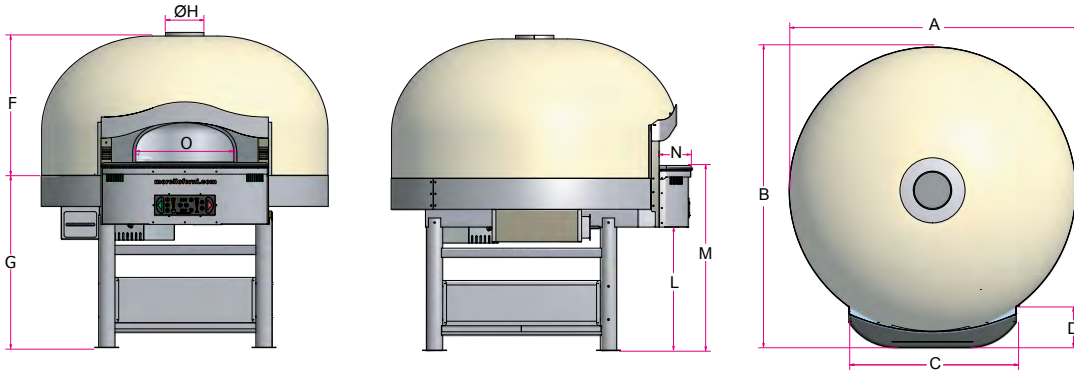
serie
range

FGi

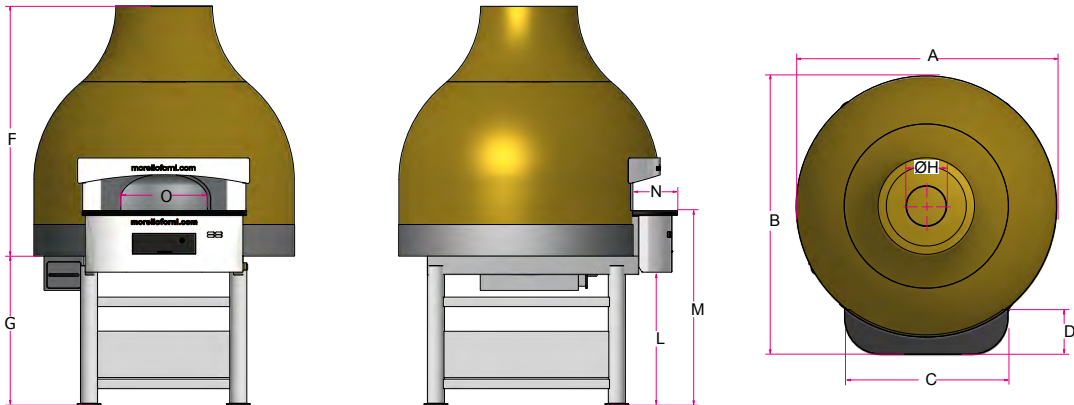
**Forno ibrido legna e gas
+ piano riscaldato a gas**
*Hybrid wood and gas oven
+ gas heated bedplate*

Mod./Ref.	ØH	A	B	C	D	F	G	L	M	N	O	peso/weight (kg)
FGi100	25	156	167	92	30	100	94	90	122	25	45	1600
FGi110	25	166	177	102	30	100	94	90	122	25	55	1700
FGi130	25	186	196	112	30	100	94	90	122	25	65	2100
FGi150	25	212	212	122	30	100	94	90	122	25	75	2500

**FORNO STATICO/
STATIC OVEN**

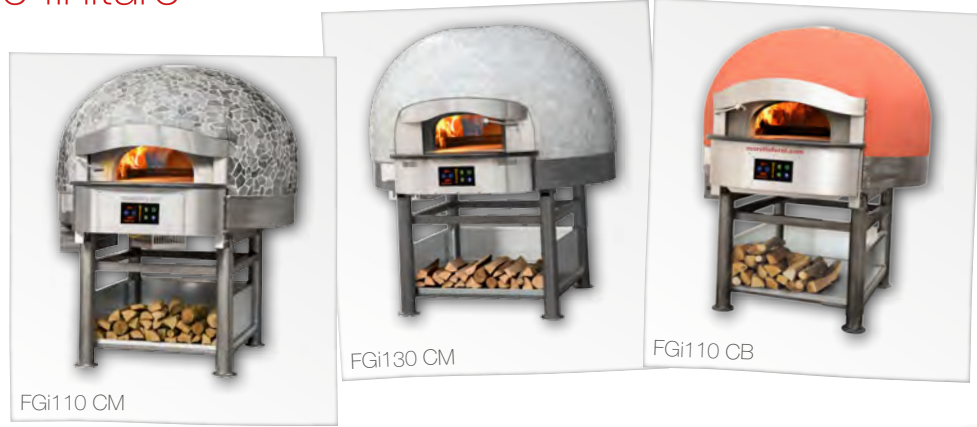


Mod./Ref.	ØH	A	B	C	D	F	G	L	M	N	O	peso/weight (kg)
FGi100	25	162	167	92	30	100	94	90	122	25	45	1700
FGi110	25	166	177	102	30	100	94	90	122	25	55	1800
FGi130	25	186	196	112	30	100	94	90	122	25	65	2200
FGi150	25	212	212	122	30	100	94	90	122	25	75	2700



Mod./Ref.	ØH	A	B	C	D	F	G	L	M	N	O	peso/weight (kg)
FGi100	25	162	167	92	30	124	92	90	122	25	45	1900
FGi110	25	166	177	102	30	132	94	90	122	25	55	2000
FGi130	25	190	200	112	30	132	94	90	122	25	65	2400
FGi150	25	212	212	122	30	140	94	90	122	25	75	2900

alcune nostre finiture
some of
our finishes



FGi110 CM

FGi130 CM

FGi110 CB

MORELLO FORMI s.a.s.
Via B. Parodi, 35 - 16014 Ceranesi (Genova) - Italy
Tel. +39 010 7401194 • Fax +39 010 7492194
email: info@morelloformi.com