

serie/range  
**L-LP**



**Morella Forni®**  
morelloforni.com

**Forno tradizionale a legna**  
**Traditional wood oven**



I forni L/LP sono forni tradizionali a legna, o legna predisposti per la trasformazione a gas tramite kit opzionale

- Gli L/LP appartengono alla famiglia dei forni statici e grazie alla elevata stabilità termica sono ideali anche per la cottura di pane e prodotti di gastronomia anche a fiamme spente.
- La progettazione di forme e misure delle cupole ottimizza il massimo rendimento e rifrazione della fiamma sulla platea, facendo sì che con un'unica fonte di calore si riesca a scaldare sia la cupola che il piano di cottura.
- nella versione LP il cassetto di caduta e raccolta cenere agevola le operazioni di pulizia, migliora la combustione della legna e le condizioni igieniche di cottura.
- Una grande massa refrattaria e la coibentazione sono progettate per elevare il rendimento e diminuire costi di esercizio e le perdite di calore.
- Disponibilità a richiesta sulla versione standard e cupola nelle misure 75, 100, 110, 130, 150 di arco frontale rustico in mattoni a vista.

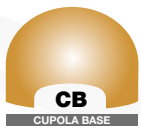


- *Ls are traditional wood ovens; LPs are predisposed to gas burner installation by optional kit.*
- *L/LPs are part of the static ovens' family; thanks to their enhanced thermal stability are perfect for bread or gastronomic products slow baking with no flame.*
- *Dome shape and dimensions are designed to optimize flame thermal performance and refract it as much as possible onto bedplate, warming up the entire cooking surface with a single heat source.*
- *In LP variants, an external metal drawer collects ashes and debris falling from cooking chamber grooves, to help in keeping the baking area clean, improve wood combustion and overall hygiene.*
- *The huge refractory mass and extra careful thermal insulation are designed to increase oven's efficiency, lower operating costs and heat loss.*
- *Optional brick-like arch on oven's front, for Standard and Cupola variants sized 75, 100, 110, 130, 150.*



LP150 STD

le finiture della linea/range finishes • L-LP



**FORNO STATICO/STATIC OVEN**

Mod./Ref.	Capacità pizze Ø 30 cm./Capacity pizzas Ø 30 cm.	Produzione oraria/Productivity per hour
L/LP75	2 pizze	30 pizze/h
L/LP100	4 pizze	60 pizze/h
L/LP110	5 pizze	75 pizze/h
L/LP130	8 pizze	110 pizze/h
L/LP150	10 pizze	140 pizze/h
L/LP180	15 pizze	180 pizze/h

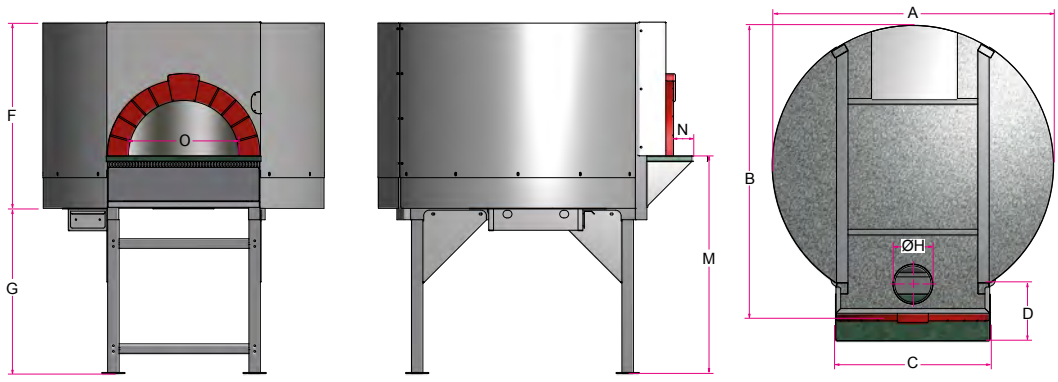
Tabella forni legna serie "L-LP" norma DIN 18 880/ Wood table ovens series "L-LP" norm DIN 18 880						
Ref./Mod.	L/LP 75	L/LP 100	L/LP 110	L/LP 130	L/LP 150	L/LP 180
Potenzialità legna (kW) / Wood Potential(kW)	19	25	28	35	46	56
Aria di combustione (m3/h) / Combustion air (m3/h)	124	165	167	173	180	220
Temperatura fumi scarico (°C) / Exhaust fumes temperature (°C)	85	85	100	110	120	130

certificazioni  
certifications

costruiti ed omologati secondo le norme manufactured and certified according to norms



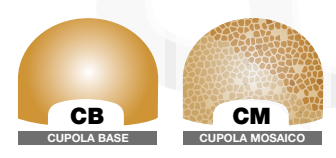
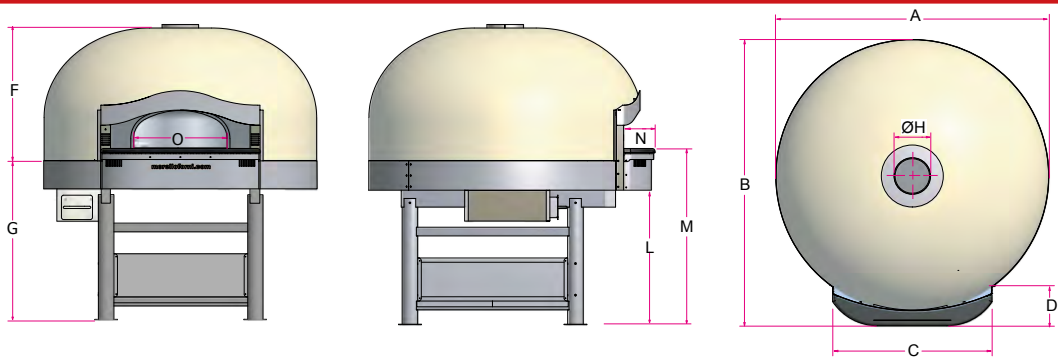
Misure in cm ±2% • Le caratteristiche e i dati riportati nel presente catalogo possono subire variazioni senza preavviso / • Sizes in centimeters ±2% • Data and features in this catalog may change without notice



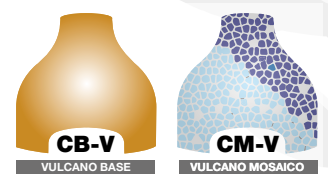
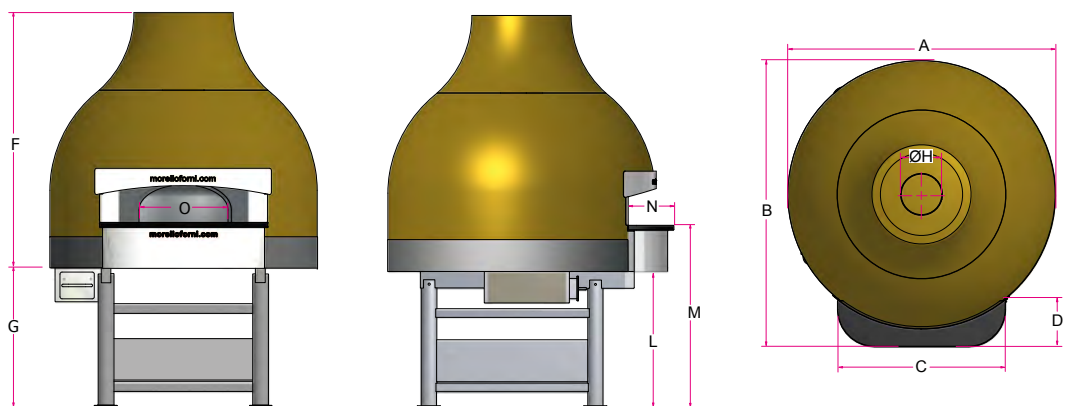
**Forno tradizionale a legna**  
**Traditional wood oven**

Mod./Ref.	ØH	A	B	C	D	F	G	M	N	O	peso/weight (kg)
L75	15	110	130	80	29	68	97	118	22	35	850
LP75	15	110	130	80	29	74	89	118	22	35	875
L100	20	138	152	80	29	80	97	118	22	45	900
LP100	20	138	152	80	29	86	89	118	22	45	1100
L110	20	148	165	80	29	90	97	118	22	45	1250
LP110	20	148	165	80	29	96	89	118	22	45	1350
L130	20	168	185	80	29	90	97	118	22	50	1500
LP130	20	168	185	80	29	96	89	118	22	50	1550
L150	20	188	208	100	35	90	97	118	25	50	2150
LP150	20	188	208	100	35	96	89	118	25	50	2300
L180	25	220	240	120	35	114	89	118	25	80	3250
LP180	25	220	240	120	35	114	89	118	25	80	3400

**FORNO STATICO/  
STATIC OVEN**



Mod./Ref.	ØH	A	B	C	D	F	G	L	M	N	O	peso/weight (kg)
L75	15	130	135	90	22	90	90	88	112	22	45	875
LP75	15	130	135	90	22	90	90	88	112	22	45	900
L100	20	150	158	90	22	94	90	88	115	22	45	1150
LP100	20	150	158	90	22	94	90	88	115	22	45	1175
L110	20	160	165	100	22	105	90	88	115	22	45	1400
LP110	20	160	165	100	22	105	90	88	115	22	45	1550
L130	20	180	200	100	22	115	90	82	115	22	50	1800
LP130	20	180	200	100	22	115	90	82	115	22	50	1950
L150	25	200	210	100	24	120	94	82	120	25	50	2300
LP150	25	200	210	100	24	120	94	82	120	25	50	2450
L180	25	230	235	120	24	130	94	82	122	25	80	3550
LP180	25	230	235	120	24	130	94	82	122	25	80	3650



Mod./Ref.	ØH	A	B	C	D	F	G	L	M	N	O	peso/weight (kg)
L75	15	130	135	90	22	130	90	88	112	22	45	975
LP75	15	130	135	90	22	130	90	88	112	22	45	1000
L100	20	154	162	90	22	134	90	88	115	22	45	1250
LP100	20	154	162	90	22	134	90	88	115	22	45	1275
L110	20	160	165	100	22	145	90	88	115	22	45	1500
LP110	20	160	165	100	22	145	90	88	115	22	45	1650
L130	20	185	200	100	22	155	90	82	115	22	50	1950
LP130	20	185	200	100	22	155	90	82	115	22	50	2100
L150	25	200	210	100	24	160	94	82	120	25	50	2450
LP150	25	200	210	100	24	160	94	82	120	25	50	2600
L180	25	230	235	120	22	160	94	82	122	25	80	3700
LP180	25	230	235	120	22	160	94	82	122	25	80	3900

**MORELLO FORNI s.a.s.**  
Via B. Parodi, 35 - 16014 Ceranesi (Genova) - Italy  
Tel. +39 010 7401194 • Fax +39 010 7492194  
email: info@morelloforni.com